

POLIAS DE FERRO EM V PERFIL B-SPB PARA MOTOR ESTACIONÁRIO

A MADEMIL apresenta neste catálogo sua linha de polias para motor estacionário. Os motores estacionários são utilizados em larga escala em zonas sem acesso de rede de energia elétrica. Todos os modelos de polias atendem as normas específicas a cada perfil, para um perfeito acoplamento entre correia e polia. O processo de fabricação, os materiais e o controle de qualidade também são baseados em normas específicas de modo a garantir um produto de elevado desempenho.

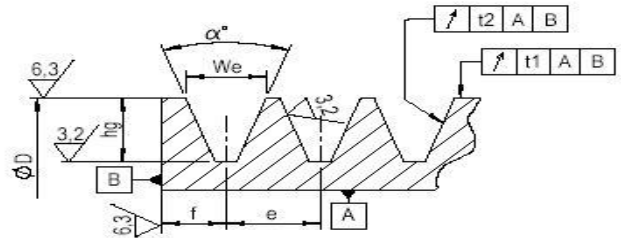


Tabela 1 – Dimensões dos canais das polias

Dimensão	TIPO DE PERFIL DO CANAL											
	Z	A	B	C	D	SPZ	SPA	SPB	SPC	3V	5V	8V
We ±0,2	9,7	12,7	16,3	22	32	9,7	12,7	16,3	22	8,9	15,2	25,4
f (polia Ferro)	9,85	11,35	13,15	17	23	9,5	11,35	13,15	17	9,45	13,6	19,7
f (polia Alumínio)	8,35	9,85	11,65	-	-	8,35	9,85	11,65	-	-	-	-
e	12	15	19	25,5	37	12	15	19	25,5	10,3	17,5	28,6
hg	9	13,8	17,5	19,5	28	11	13,8	17,5	23,8	9	15,2	25,4
hg mín.	9	11,45	14,3	19,1	28	11	13,75	17,5	23,8	8,9	15,2	25,4
α ±0,5°	34°	D≤80	D≤118	D≤190	D≤315	-	D≤80	D≤118	D≤190	D≤315	-	-
	36°	-	-	-	-	D≤475	-	-	-	-	D≤90	-
	38°	D>80	D>118	D>190	D>315	D>475	D>60	D>118	D>190	D>315	90<D≤150	D≤250
	40°	-	-	-	-	-	-	-	-	-	150<D≤300	250<D≤400
	42°	-	-	-	-	-	-	-	-	-	D>300	D>400
Tolerância em e	±0,3	±0,3	±0,4	±0,5	±0,6	±0,3	±0,3	±0,4	±0,5	±0,25	±0,25	±0,4
Soma dos desvios de e	±0,6	±0,6	±0,8	±1	±1,2	±0,6	±0,6	±0,8	±1	±0,5	±0,5	±0,8
ØD mín. Recomendado	50	75	125	200	355	63	90	140	224	67	180	315

Obs: Correias SPA e SPB não podem ser utilizadas em Polias Padrão Mademil A e B ≤70mm.

NORMAS E PADRÕES UTILIZADOS:

► Perfil dos Canais

Os perfis das polias atendem a seguinte norma:

ISO 4183: Perfis Z, A, B, C, D, SPZ, SPA, SPB, SPC

Obs.: As polias podem ser fornecidas segundo norma ISO 5291, para uso com correias de perfis A, B, C, D unidas por manta superior.

► Tratamento Superficial

As polias de ferro são fornecidas com pintura na cor cinza (Laca Nitro Celulose Cinza Escuro Munsell N3,5), sob pedido podem ser fornecidas em outras cores ou tipos de tratamento protetivo.

► Balanceamento

As polias são fornecidas sem balanceamento.

Sob pedido podem ser fornecidas balanceadas segundo ISO 21940-11

► Material

Atendemos as seguintes normas de materiais em ferro fundido para motor estacionário:

DIN 1691 - Classes GG25.

ASTM A 48 - Classe 35.

Sob pedido podem ser fornecidas com outros materiais.

► Qualidade

A inspeção geométrica dos canais é baseada na norma ISO 255 e ISO 9980.

Ensaio de medição da dureza conforme norma NBR NM 6506-1 e resistência a tração NBR ISO 6892.

A qualidade e o acabamento das polias é baseado na norma ISO 254.



Tabela 2. Tolerâncias do batimento das polias segundo ISO 4183.

Diâmetro Polia (mm)	Batimento Radial (mm)	Batimento Axial (mm)
≤125	0,2	0,3
125<D≤315	0,3	0,4
315<D≤710	0,4	0,6
710<D≤1000	0,6	0,8
1000<D≤1250	0,8	1,0
1250<D≤1600	1,0	1,2
1600<D≤2500	1,2	1,2

Confira todas as nossas linhas de produtos: www.mademil.com.br



Atendimento:
Revendas

Telefone:
(48) 3436.6415

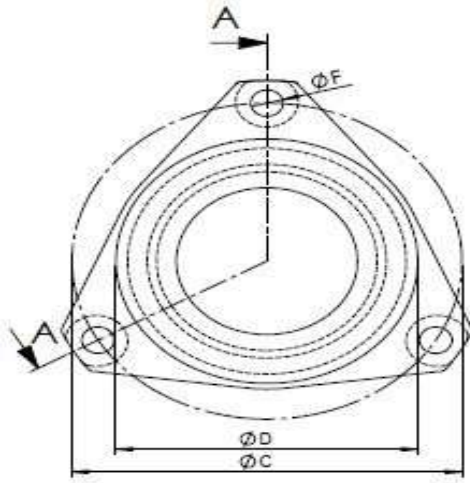
E-mail:
vendas.revenda7@mademil.com.br

Atendimento:
Indústrias

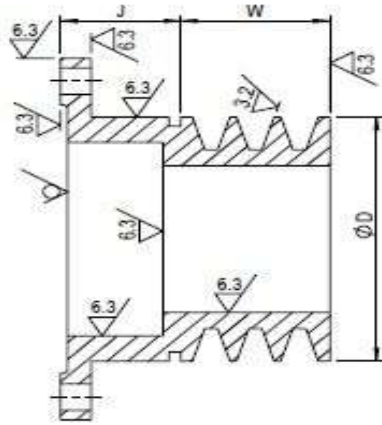
Telefone:
(48) 3436.6437

E-mail:
vendas.industria3@mademil.com.br

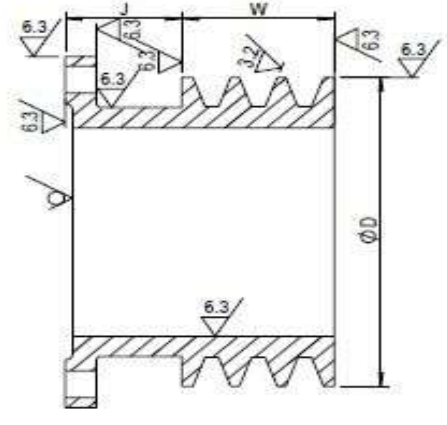
POLIAS DE FERRO EM V PERFIL B-SPB PARA MOTOR ESTACIONÁRIO YANMAR



Vista Frontal



Tipo Y1



Tipo Y2

Vista em Corte

* Peso líquido previsto consta na tabela.
* Dimensões em milímetro (mm).

Marca do Motor	Desenho Tipo	ØD Externo	Nº Canais	Tipo de Canal	J	W	ØC	F (Qtd x mm)	Peso Kg	Código
Yanmar	Y1	130	3	B	51,7	64,3	160	3x 14 mm	4,8	16.76
			4	B	53,7	83,3	160	3x 14 mm	5,5	16.77*
			4	B	29,7	83,3	160	3x 14 mm	4,1	16.82**
Yanmar	Y1	140	3	B	51,7	64,3	160	3x 14 mm	5,7	16.78
Yanmar	Y2	150	3	B	51,7	64,3	160	3x 14 mm	4,8	16.79
Yanmar	Y2	160	3	B	51,7	64,3	160	3x 14 mm	5,1	16.80
Yanmar	Y2	175	4	B	53,7	83,3	160	3x 14 mm	6,6	16.81

* Peso estimado
* Item sob encomenda. Consultar setor Comercial.
** Polia compatível com modelo Yanmar Ts230



TIPO Y1



TIPO Y2

Confira todas as nossas linhas de produtos: www.mademil.com.br



Atendimento:
Revendas

Telefone:
(48) 3436.6415

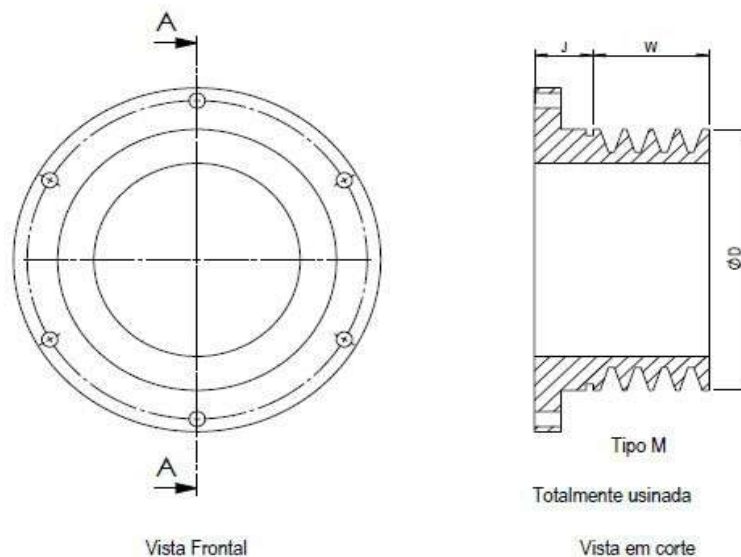
E-mail:
vendas.revenda7@mademil.com.br

Atendimento:
Indústrias

Telefone:
(48) 3436.6437

E-mail:
vendas.industria3@mademil.com.br

POLIAS DE FERRO EM V PERFIL B-SPB PARA MOTOR ESTACIONÁRIO MWM



* Peso líquido previsto consta na tabela.
* Dimensões em milímetro (mm).

Marca do Motor	Desenho Tipo	ØD Externo	Nº Canais	Tipo de Canal	J	W	ØC	F (Qty x mm)	Peso Kg	Código
MWM	M	200	4	B	42	83,3	244	6 x 11,5mm	12,94*	16.69

* Peso estimado.



TIPO M

Confira todas as nossas linhas de produtos: www.mademil.com.br



Atendimento:
Revendas

Telefone:
(48) 3436.6415

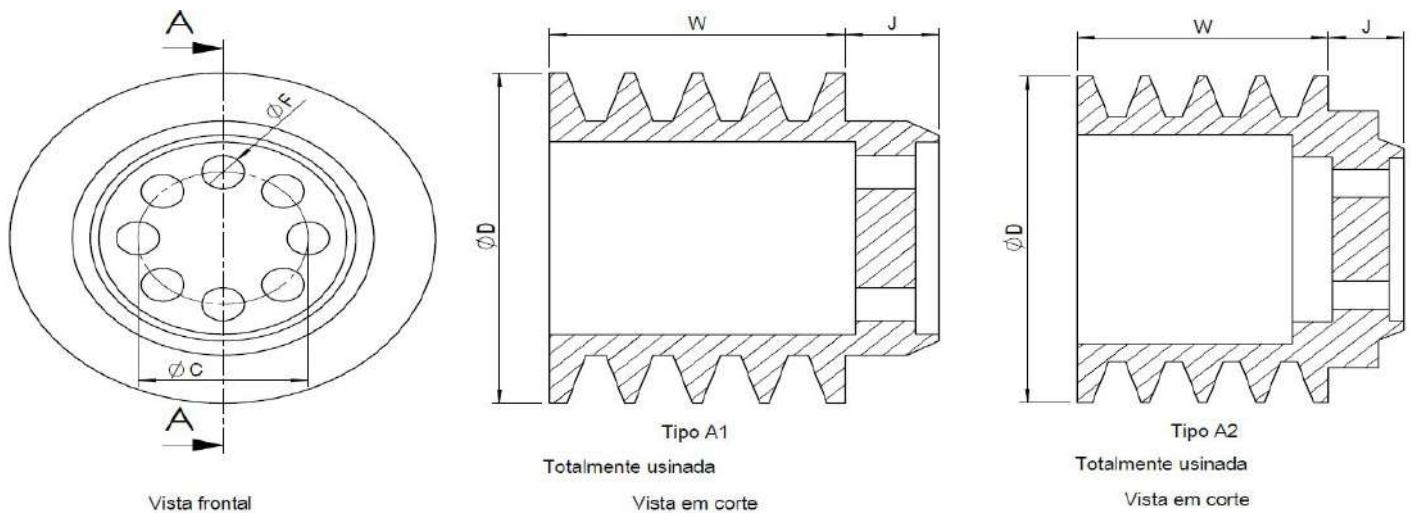
E-mail:
vendas.revenda7@mademil.com.br

Atendimento:
Indústrias

Telefone:
(48) 3436.6437

E-mail:
vendas.industria3@mademil.com.br

POLIAS DE FERRO EM V PERFIL B-SPB PARA MOTOR ESTACIONÁRIO AGRALE



* Peso líquido previsto consta na tabela.
* Dimensões em milímetro (mm).

Marca do Motor	Desenho Tipo	ØD Externo	Nº Canais	Tipo de Canal	J	W	ØC	F (Qty x mm)	Peso Kg	Código
Agrale	A1	120	4	B	26,5	83,3	48	8 x 12mm	3,36*	16.60**
Agrale	A1	130	3	B	27,5	64,3	48	4 x 12mm	3,32*	16.61
			4	B	25,5	83,3	48	8 x 12mm	3,79*	16.62**
Agrale	A2	140	3	B	26,5	64,3	48	4 x 12mm	4,03*	16.63
	A1		4	B	25,1	83,3	48	8 x 12mm	4,71*	16.64**
Agrale	A2	160	3	B	26,5	64,3	48	4 x 12mm	4,77*	16.65
Agrale	A2	170	3	B	26,5	64,3	48	4 x 12mm	5,73*	16.66
Agrale	A2	175	4	B	27	83,3	48	4 x 12mm	7,39*	16.67**
			4	B	27	83,3	48	8 x 12mm	7,03*	16.68**

* Peso estimado

** Item sob encomenda. Consultar setor Comercial.



TIPO T1



TIPO T2

Confira todas as nossas linhas de produtos: www.mademil.com.br



Atendimento:
Revendas

Telefone:
(48) 3436.6415

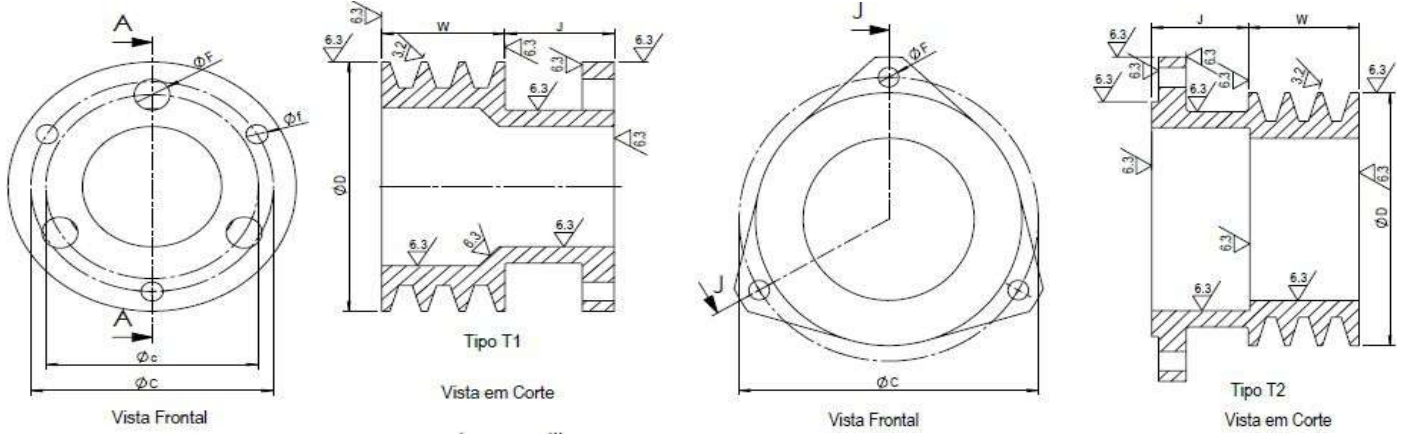
E-mail:
vendas.revenda7@mademil.com.br

Atendimento:
Indústrias

Telefone:
(48) 3436.6437

E-mail:
vendas.industria3@mademil.com.br

POLIAS DE FERRO EM V PERFIL B-SPB PARA MOTOR ESTACIONÁRIO TRAMONTINI



* Peso líquido previsto consta na tabela.
* Dimensões em milímetro (mm).

Marca do Motor	Desenho Tipo	ØD Externo	Nº Canais	Tipo de Canal	J	W	ØC	Øc	F (Qtd x mm)	f (Qtd x mm)	Peso Kg	Código
Tramontini	T1	140	3	B	51,7	64,3	122	108	3 x 18mm	3 x 11mm	4,34*	16.70
Tramontini	T1	145	3	B	51,7	64,3	122	108	3 x 18mm	3 x 11mm	5,05*	16.71**
Tramontini	T2	150	3	B	56,2	64,3	174	x	3 x 12mm	x	5,45*	16.72
Tramontini	T2	155	3	B	56,2	64,3	174	x	3 x 12mm	x	5,94*	16.73**
Tramontini	T2	160	3	B	56,2	64,3	174	x	3 x 12mm	x	6,41*	16.74
Tramontini	T2	175	3	B	59,2	64,3	174	x	3 x 12 mm	x	5,55*	16.75

* Peso estimado
** Item sob encomenda. Consultar setor Comercial.



TIPO T1



TIPO T2

Confira todas as nossas linhas de produtos: www.mademil.com.br



Atendimento:
Revendas

Telefone:
(48) 3436.6415

E-mail:
vendas.revenda7@mademil.com.br

Atendimento:
Indústrias

Telefone:
(48) 3436.6437

E-mail:
vendas.industria3@mademil.com.br