



A POLIA QUE RODA O BRASIL



Polias para Mineração.

Fundição Mademil Ltda.
Rua Giacomo Milanez, 708 - CEP 88868-000 Distrito Industrial Jerônimo - Caravágio - Nova Veneza -SC- Brasil
Fone: (48) 3436-6404 / Fax: (48) 3436-6426
vendas@mademil.com.br
Visite nosso site: www.mademil.com.br

POLIAS PARA MINERAÇÃO

As polias da linha de britadores para mineração são fabricadas em Ferro Fundido Nodular GGG 40, compatíveis com buchas QD e TL que também estão disponíveis neste catálogo. As buchas QD e TL são fabricadas em Aço SAE 1045;

O Tratamento Superficial das polias é feito com pintura Epóxi Laranja Segurança 2,5YR 6/14. As buchas são protegidas com Graxa;

Todas as polias são balanceadas Estaticamente conforme Norma ISO 1940-1 grau G 6,3 a uma rotação de 1000RPM.

Polias Para Buchas QD

Diâmetro Externo OD (mm)	Tipo de Canal	Número de Canais	Alojamento para Bucha Tipo	E* (mm)	F (mm)	L (mm)	M* (mm)	Código Mademil
265	8V	6	F	-34,9	182,4	92,5	55	1166.119
285	8V	6	F	-34,9	182,4	92,5	55	1166.118
285	8V	8	J	35	239,6	114	90,6	1166.121
298	5V	8	J	-11	149,7	114	24,7	1166.89/1
300	8V	4	F	-12,34	125,2	92,5	20,36	1166.114
300	8V	6	F	-34,9	182,4	92,5	55	1166.117
300	8V	8	J	-35	239,6	114	90,6	1166.120
300	8V	10	J	-4,94	296,8	114	177,86	1166.95/1
305,2	8V	6	J	-11	182,4	114	57,4	1166.90/1
318	8V	8	J	-35	239,6	114	90,6	1166.30
318	8V	10	J	-35	296,8	114	147,8	1166.42
318	8V	6	F	-40,94	182,4	92,5	48,96	1166.19
318	8V	12	M	-24	354,0	171,5	158,5	1166.53
321,3	8V	7	J	-4,94	211,0	114	92,06	1166.91/1
330,08	8V	9	J	-5,04	268,2	114	149,16	1166.92/1
335	8V	6	F	-40,94	182,4	92,5	48,96	1166.18
335	8V	6	J	-25,74	182,4	114	42,66	1166.199

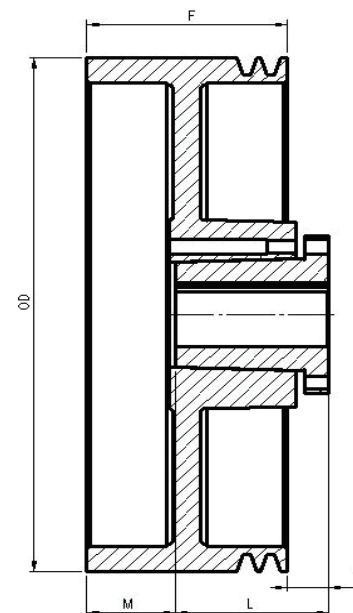


Fig.1- Posicionamento da Polia em relação a Bucha.

Obs.: O itens Polia e Bucha são vendidos separadamente.

Diâmetro Externo OD (mm)	Tipo de Canal	Número de Canais	Alojamento para Bucha Tipo	E* (mm)	F (mm)	L (mm)	M* (mm)	Código Mademil
335	8V	8	J	-35	239,6	114	90,6	1166.29
335	8V	10	J	-35	296,8	114	147,8	1166.41
335	8V	12	M	-24	354	171,5	158,5	1166.52
356	8V	4	F	-12,34	125,2	92,5	20,36	1166.8
356	8V	8	J	-35	239,6	114	90,6	1166.28
356	8V	6	F	-40,94	182,4	92,5	48,96	1166.17
356	8V	10	J	-35	296,8	114	147,8	1166.40
356	8V	12	M	-24	354	171,5	158,5	1166.51
381	8V	4	F	-12,34	125,2	92,5	39,6	1166.7
381	8V	6	J	-25,74	182,4	114	42,66	1166.16
381	8V	8	J	-35	239,6	114	90,6	1166.27
381	8V	6	J	-25,74	182,4	114	42,66	1166.16
381	8V	10	M	-35	296,8	171,5	90,3	1166.39
381	8V	12	M	-24	354	171,5	158,5	1166.50
406	8V	4	F	-12,34	125,2	92,5	20,36	1166.6
406	8V	6	J	-25,74	182,4	114	42,66	1166.15
406	8V	8	J	-35	239,6	114	90,6	1166.26
406	8V	10	M	-34	296,8	171,5	90,3	1166.38
406	8V	12	M	-24	354	171,5	158,5	1166.49
432	8V	6	J	-25,74	182,4	114	42,66	1166.14
432	8V	8	M	-39,24	239,6	171,5	28,86	1166.25
432	8V	10	M	-35	296,8	171,5	90,3	1166.37
457	8V	6	J	-25,74	182,4	114	42,66	1166.13
457	8V	8	M	-39,24	239,6	171,5	28,86	1166.24
457	8V	10	M	-35	296,8	171,5	90,3	1166.36
483	8V	8	M	-39,24	239,6	171,5	28,86	1166.23
483	8V	10	M	-35	296,8	171,5	90,3	1166.35
483	8V	10	M	15	296,8	171,5	140,3	1166.135/1
508	8V	4	J	9,16	125,2	114	20,3	1166.2
508	8V	6	M	-10,64	182,4	171,5	0,26	1166.11
538	8V	10	M	-35,00	296,8	171,5	90,3	1166.33
538	8V	12	N	-6	354	206,5	141,5	1166.44
569	8V	10	M	15	296,8	171,5	140,3	1166.136/1

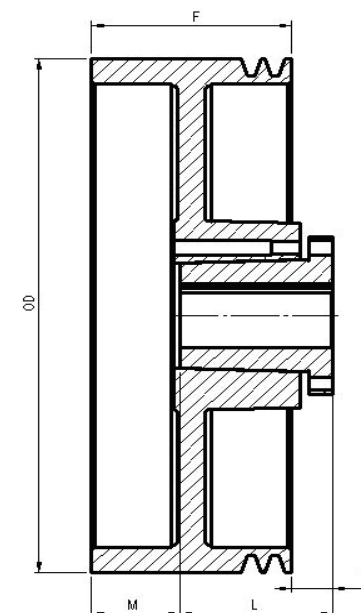


Fig.1- Posicionamento da Polia em relação a Bucha.

Obs.: O itens Polia e Bucha são vendidos separadamente.

Diâmetro Externo OD (mm)	Tipo de Canal	Número de Canais	Alojamento para Bucha Tipo	E* (mm)	F (mm)	L (mm)	M* (mm)	Código Mademil
630	8V	4	J	0	132	114	18	1166.131
630	8V	6	M	-10,64	182,4	171,5	0,26	1166.55/1
630	8V	8	M	-12,25**	239,6	171,5	55,85	1166.127/1
630	8V	8	N	-12,25	239,6	206,5	20,85	1166.56/1
630	8V	8	N	-12,25	239,6	206,5	20,85	1166.57/1
762	8V	8	ESPECIAL	55	239,6	105	79	1166.129/1
762	8V	10	N	-12,6	296,8	206,5	77,7	1166.58/1
762	8V	12	P	-15,9	354,0	238	100,1	1166.61/1
762	8V	10	P	-15,90	296,8	238	41,9	1166.59/1
762	8V	8	N	-12,25	239,6	206,5	20,5	1166.134/1
902***	8V	10	P	-15,9	296,8	238	41,9	1166.60
1016	8V	10	P	15,00	296,8	238	73,8	1166.137/1

* Medidas aproximadas, dependem das tolerâncias de eixo, cônico da bucha e cônico da polia.

** Usar colar (medida "E" não está considerando o colar).

***Material para este item é GGG50.

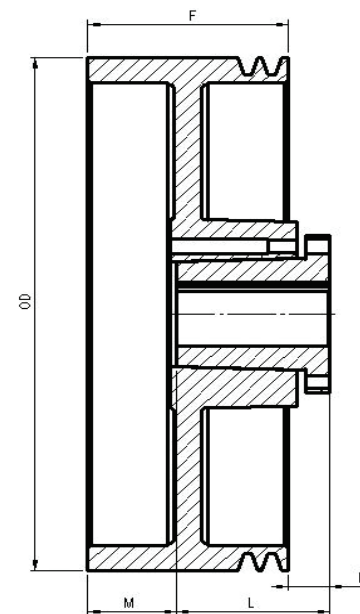


Fig.1- Posicionamento da Polia em relação a Bucha.

Obs.: O itens Polia e Bucha são vendidos separadamente.

Polias Para Buchas TL

Diâmetro Externo OD (mm)	Tipo de Canal	Número de Canais	Alojamento para Bucha Tipo	E* (mm)	F (mm)	L (mm)	Código Mademil
569,6	SPC	10	TL 5050	68,3**	263,5	127	1166.142/1
569,6	SPC	8	TL 5050	42,8**	212,5	127	1166.138/1
639,6	SPC	10	TL 5050	68,3**	263,5	127	1166.139/1
809,6	SPC	12	TL 6050	93,8**	314,5	127	1166.141/1

* Medidas aproximadas, dependem das tolerâncias de eixo, cônico da bucha e cônico da polia.

** Usar colar (medida "E" não está considerando o colar).

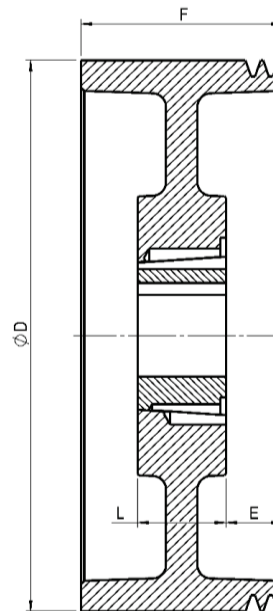


Fig.2- Posicionamento da Polia em relação a Bucha.

Obs.: O itens Polia e Bucha são vendidos separadamente.

Polias Com Furo e Alojamento Para Chaveta

Diâmetro Externo OD (mm)	Tipo de Canal	Número de Canais	F (mm)	Ød (mm)	Alojamento para Chaveta	Código Mademil
265	8V	8	239,6	100	28x16	1166.122
309,8	8V	12	354	90,0	25X14	1166.93
309,8	8V	12	309,8	110,0	28X16	1166.94
370	8V	11	325,4	110,0	28X16	1166.96

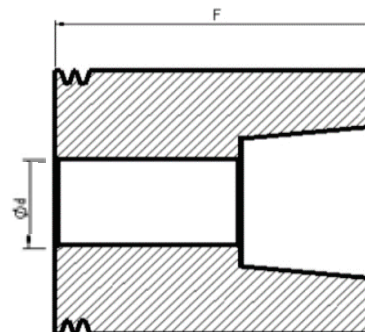


Fig.3- Polia com furo e alojamento para chaveta.