

LUVAS ELÁSTICAS PARA MOTOR ESTACIONÁRIO

A MADEMIL apresenta neste catálogo sua linha de luvas elásticas para motor estacionário. Os motores estacionários são utilizados em larga escala em zonas sem acesso de rede de energia elétrica.

O processo de fabricação, os materiais e o controle de qualidade também são baseados em normas específicas de modo a garantir um produto de elevado desempenho.

As luvas elásticas são compostas por um cubo e três flanges, sendo uma para fixação no motor estacionário e outras duas que servem para fixar as correias. As luvas elásticas são empregadas em situações onde não se consegue alinhamento total entre eixo de motor e parte movida. A utilização é conseguida devido sua forma construtiva, própria para essa finalidade.

NORMAS E PADRÕES UTILIZADOS:

► Tratamento Superficial

As luvas elásticas são fornecidas com pintura na cor cinza (Laca Nitro Celulose Cinza Escuro Munsell N3,5). Sob pedido podem ser fornecidas em outras cores ou tipos de tratamento protetivo.

► Material

Atendemos as seguintes normas de materiais em ferro fundido para luvas elásticas.

DIN 1691 - Classes GG25.

ASTM A 48 - Classe 35.

Sob pedido podem ser fornecidas com outros materiais.

► Qualidade

Ensaio de medição da dureza conforme norma NBR NM 6506-1 e resistência à tração NBR ISO 6892

A qualidade e o acabamento das polias é baseado na norma ISO 254.



Confira todas as nossas linhas de produtos: www.mademil.com.br



Atendimento:
Revendas

Telefone:
(48) 3436.6415

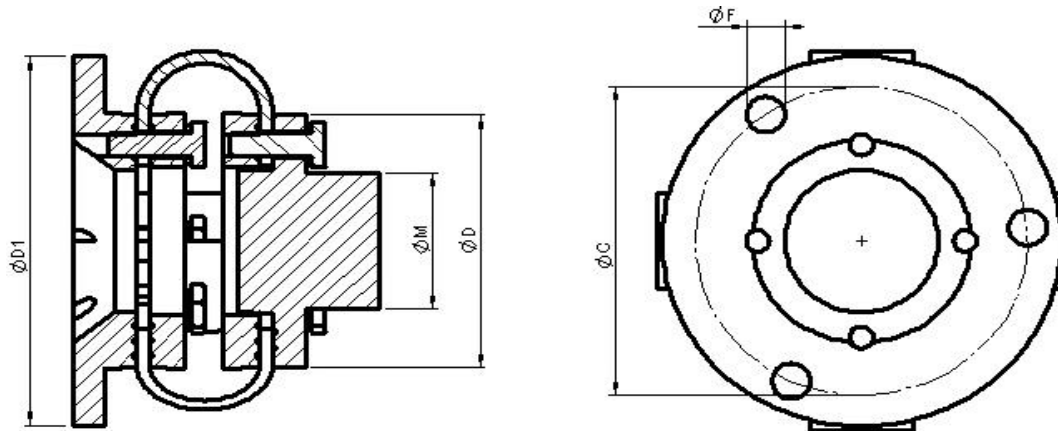
E-mail:
vendas.revenda7@mademil.com.br

Atendimento:
Indústrias

Telefone:
(48) 3436.6437

E-mail:
vendas.industria3@mademil.com.br

LUVAS ELÁSTICAS PARA MOTOR ESTACIONÁRIO YANMAR



* Peso líquido previsto consta na tabela.
* Dimensões em milímetro (mm).

Compatível com Motor	Desenho Tipo	ØD	ØD1	ØM	Ø Furo Máximo	ØC	Qtd Correias	F (Qtd x mm)	Peso Kg*	Código
Yanmar NSB50/75	Y1	100	146	54	34	122	4	3x 14 mm	3,9	15.74
Yanmar 2000	Y2	130	191	72	45	160	4	3x 14 mm	7,5	15.79
Yanmar TS230	Y2	130	191	72	45	160	5	3x 14 mm	8,3	15.89
Yanmar NSB90	Y3	145	154	73	46	120	4	3x 14 mm	7,2	15.75
Yanmar NSB11/18	Y4	160	182	84	53	160	6	3x 14 mm	9	15.76
Yanmar NSB11/18	Y4	175	182	84	53	160	6	3x 14 mm	11	15.71
Yanmar BT D22G	Y5	200	285	100	63	258	8	8x 12 mm	19,9	15.77
Yanmar BT 33G	Y6	240	285	113,5	71	258	10	8x 12 mm	27,6	15.78

* Peso estimado
IPI 0%



Y1



Y2



Y3



Y4



Y5



Y6

Confira todas as nossas linhas de produtos: www.mademil.com.br



Atendimento:
Revendas

Telefone:
(48) 3436.6415

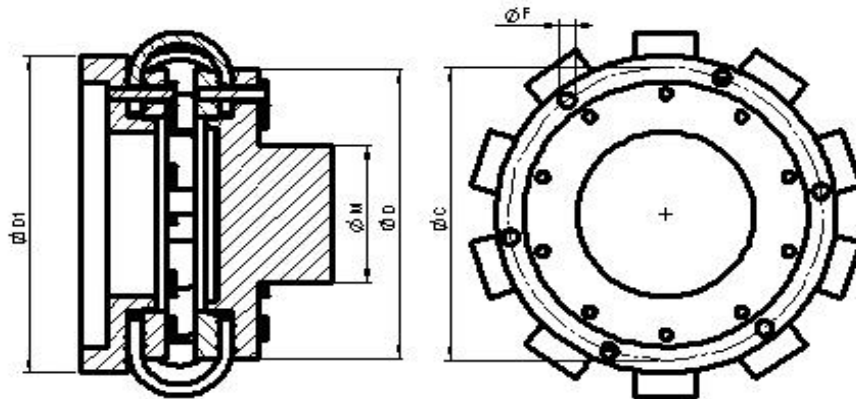
E-mail:
vendas.revenda7@mademil.com.br

Atendimento:
Indústrias

Telefone:
(48) 3436.6437

E-mail:
vendas.industria3@mademil.com.br

LUVAS ELÁSTICAS PARA MOTOR ESTACIONÁRIO MWM



* Peso líquido previsto consta na tabela.
* Dimensões em milímetro (mm).

Compatível com Motor	Desenho Tipo	ØD	ØD1	ØM	Ø Furo Máximo	ØC	Qtd Correias	F (Qtd x mm)	Peso Kg	Código
MWM D229.3/229.4	M1	240	263	113	71	243	10	6 x 12mm	27,2*	15.72
MWM D229.6	M1	260	263	121	76	243	12	6 x 12mm	30,5*	15.73

* Peso estimado
IPI 0%



M1

Confira todas as nossas linhas de produtos: www.mademil.com.br



Atendimento:
Revendas

Telefone:
(48) 3436.6415

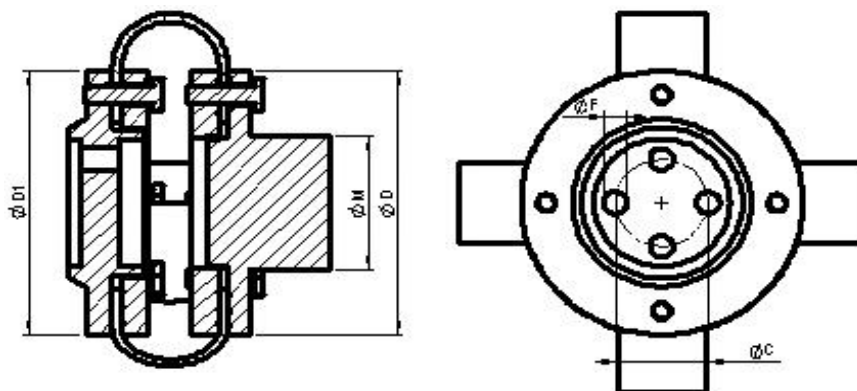
E-mail:
vendas.revenda7@mademil.com.br

Atendimento:
Indústrias

Telefone:
(48) 3436.6437

E-mail:
vendas.industria3@mademil.com.br

LUVAS ELÁSTICAS PARA MOTOR ESTACIONÁRIO AGRALE



* Peso líquido previsto consta na tabela.
* Dimensões em milímetro (mm).

Compatível com Motor	Desenho Tipo	ØD	ØD1	ØM	Ø Furo Máximo	ØC	Qtd Correias	F (Qtd x mm)	Peso Kg	Código
Agrale M80/85	A1	145	145	73	46	48	4	4 x 12mm	7,18*	15.80
Agrale M90/93	A1	175	175	84	53	48	6	4 x 12mm	11,02*	15.81
Agrale M790	A1	175	175	84	53	48	6	8 x 12mm	11,00*	15.82

* Peso estimado
IPI 0%



A1

Confira todas as nossas linhas de produtos: www.mademil.com.br



Atendimento:
Revendas

Telefone:
(48) 3436.6415

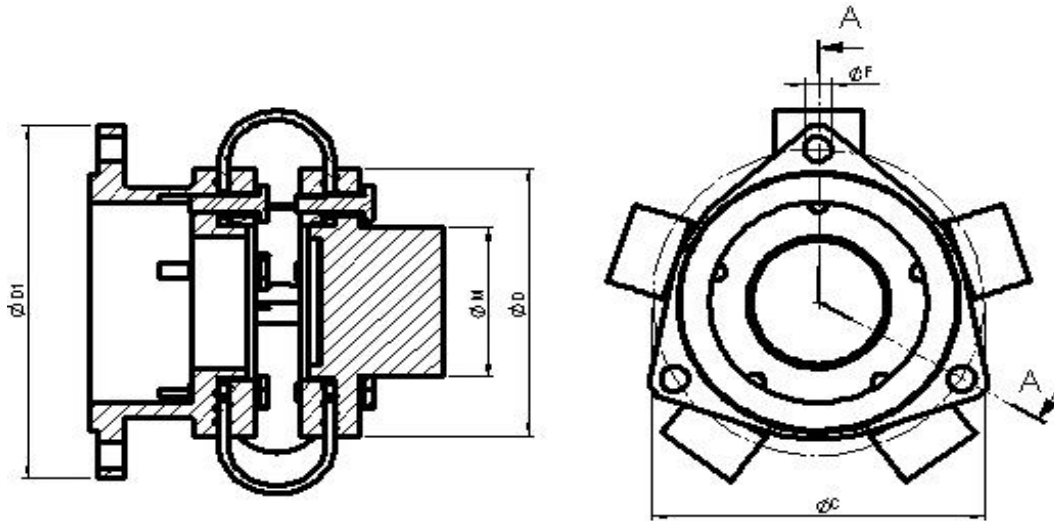
E-mail:
vendas.revenda7@mademil.com.br

Atendimento:
Indústrias

Telefone:
(48) 3436.6437

E-mail:
vendas.industria3@mademil.com.br

LUVAS ELÁSTICAS PARA MOTOR ESTACIONÁRIO TRAMONTINI



* Peso líquido previsto consta na tabela.
* Dimensões em milímetro (mm).

Compatível com Motor	Desenho Tipo	ØD	ØD1	ØM	Ø Furo Máximo	ØC	Qty Correias	F (Qty x mm)	Peso Kg	Código
Tramontini S195	T1	150	197	83	52	171	5	3 x 14mm	9.66*	15.83
Tramontini S1100	T2	175	198	84	53	171	6	3 x 14mm	13,95	15.60

* Peso estimado
IPI 0%



T1



T2

Confira todas as nossas linhas de produtos: www.mademil.com.br



Atendimento:
Revendas

Telefone:
(48) 3436.6415

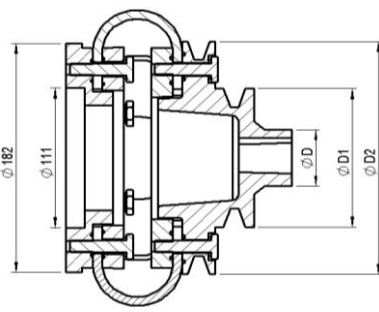
E-mail:
vendas.revenda7@mademil.com.br

Atendimento:
Indústrias

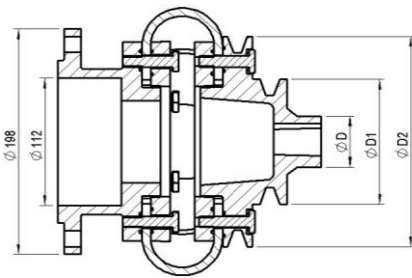
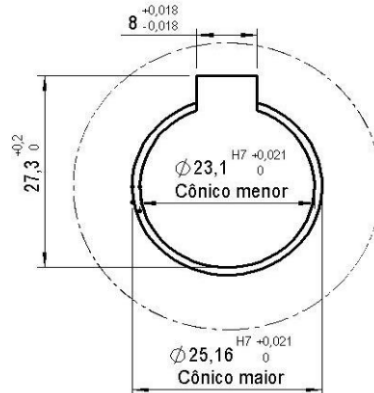
Telefone:
(48) 3436.6437

E-mail:
vendas.industria3@mademil.com.br

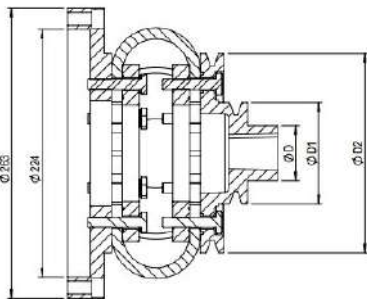
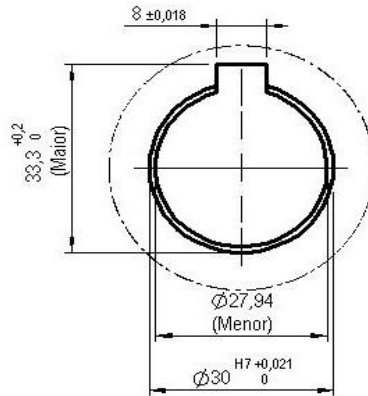
LUVAS REVERSORAS PARA MOTOR ESTACIONARIO



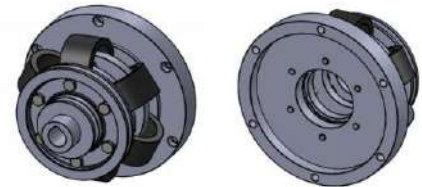
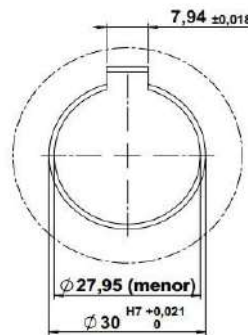
YR1



TR1



MW1



Detalhe de Furação

* Peso líquido previsto consta na tabela.
* Dimensões em milímetro (mm).

Compatível com Motor	Desenho Tipo	ØD (mm)	Ø Furo Cônico	D1	D2	Qtd Correias	Peso Kg	Código
Tramontini (S-195/1100)	TR1	45	25,16-23,1	Ø110mm 1 canal tipo B	Ø185mm 1 canal tipo B	6	14,42*	15.69
Yanmar (NSB 11/18)	YR1	45	25,16-23,1	Ø110mm 1 canal tipo B	Ø185mm 1 canal tipo B	6	11,72*	15.70
Tramontini R180	TR1	50	30-27,94	Ø110mm 1 canal tipo B	Ø185mm 1 canal tipo B	6	13,62*	15.86
Yanmar (NSB 11/18)	YR1	50	30-27,94	Ø110mm 1 canal tipo B	Ø185mm 1 canal tipo B	6	13,62*	15.87
MWM 240-6	MW1	50	30-27,95	Ø92mm 1 canal tipo A	Ø180mm 1 canal tipo A	6	13,80*	15.88

* Peso estimado
IPI 0%

Confira todas as nossas linhas de produtos: www.mademil.com.br



Atendimento: Revendas

Telefone: (48) 3436.6415

E-mail: vendas.revenda7@mademil.com.br

Atendimento: Indústrias

Telefone: (48) 3436.6437

E-mail: vendas.industria3@mademil.com.br