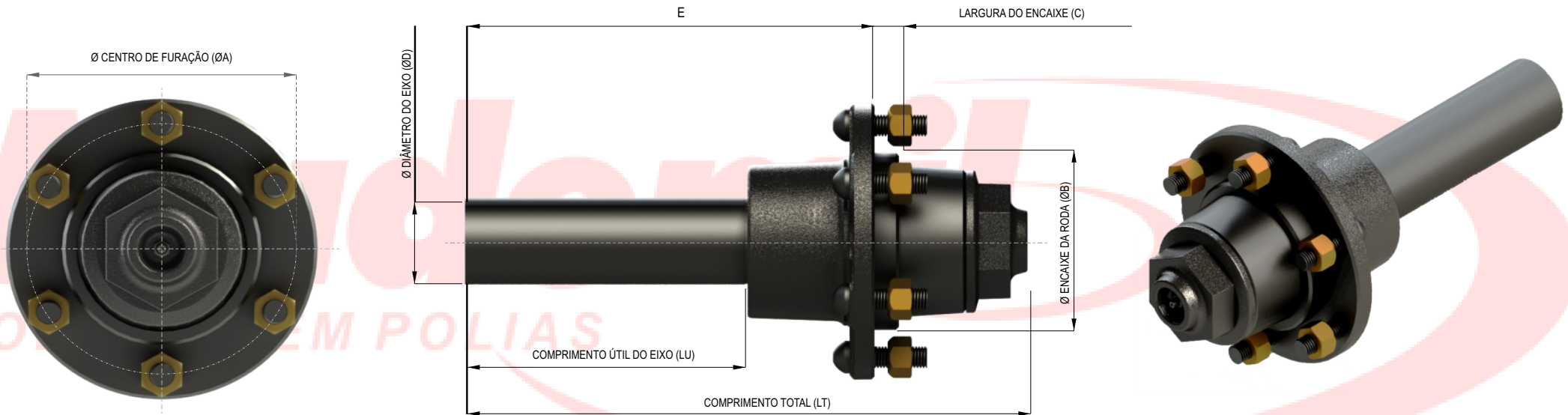


MCR02



A POLIA QUE RODA O BRASIL



CÓDIGO	CARGA DA CARRETA (T)	CUBOS POR CARRETA	QTD DE FUROS	ØA (MM)	ØB (MM)	C (MM)	ØD (POL/MM)	LU (MM)	LT (MM)	E (MM)	CHAVE DA PORCA SEXT. CÔNICA	PESO (KG)
MCR02	8	4	6	152,4	116,5	16	2 1/4 - 57,15	190	360	270	15/16	13,0

Confira todas as nossas linhas de produtos: www.mademil.com.br



FUNDAÇÃO MADEMIL LTDA.
Este material contém o resumo das informações do Produto, cujas especificações podem ser alteradas a qualquer tempo, sem aviso prévio. A configuração do produto final, pode ser diferente das fotos ilustrativas. Por isso, antes de comprar, sempre confirme todas as informações do produto com o vendedor.

Atendimento:
Revendas

Telefone:
(48) 3436.6415

E-mail:
@ vendas.revenda7@mademil.com.br

Atendimento:
Indústrias

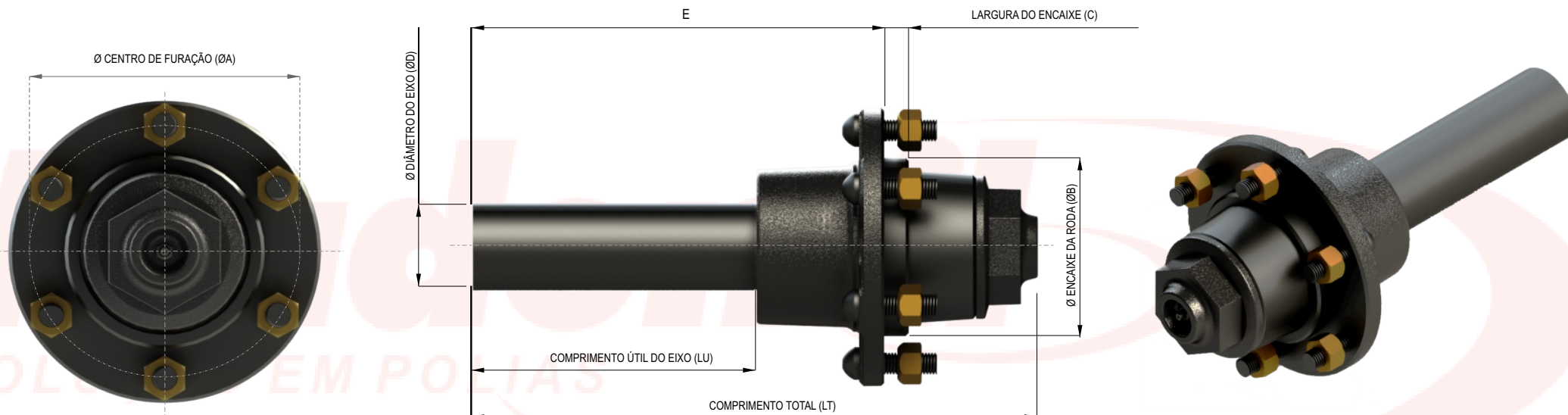
Telefone:
(48) 3436.6437

E-mail:
@ vendas.industria3@mademil.com.br

CUBOS DE RODA



A POLIA QUE RODA O BRASIL



CÓDIGO	CARGA DA CARRETA (T)	CUBOS POR CARRETA	QTD DE FUROS	ØA (MM)	ØB (MM)	C (MM)	ØD (POL/MM)	LU (MM)	LT (MM)	E (MM)	CHAVE DA PORCA SEXT. CÔNICA	PESO (KG)
MCR01	6	4	5	152,4	110	14	2 - 50,80	182	356	267	13/16	12,0
MCR02	8	4	6	152,4	116,5	16	2 1/4 - 57,15	190	360	270	15/16	13,0
MCR03	8	4	6	173	130	22	2 1/4 - 57,15	205	360	272	15/16	16,0
MCR04	4	4	5	140	110	10	1 3/4 - 44,45	215	360	281	13/16	10,0
MCR05	4	4	6	152,4	116,5	8	1 3/4 - 44,45	315	460	382	13/16	11,0
MCR06	6	4	6	152,4	116,5	20	2 - 50,80	205	360	273	15/16	14,5
MCR07	4	4	6	152,4	116,5	8	1 3/4 - 44,45	215	360	282	13/16	10,0

Confira todas as nossas linhas de produtos: www.mademil.com.br



FUNDAÇÃO MADEMIL LTDA.
Este material contém o resumo das informações do Produto, cujas especificações podem ser alteradas a qualquer tempo, sem aviso prévio. A configuração do produto final, pode ser diferente das fotos ilustrativas. Por isso, antes de comprar, sempre confirme todas as informações do produto com o vendedor.

Atendimento:
Revendas

Telefone:
(48) 3436.6415

@ E-mail:
vendas.revenda7@mademil.com.br

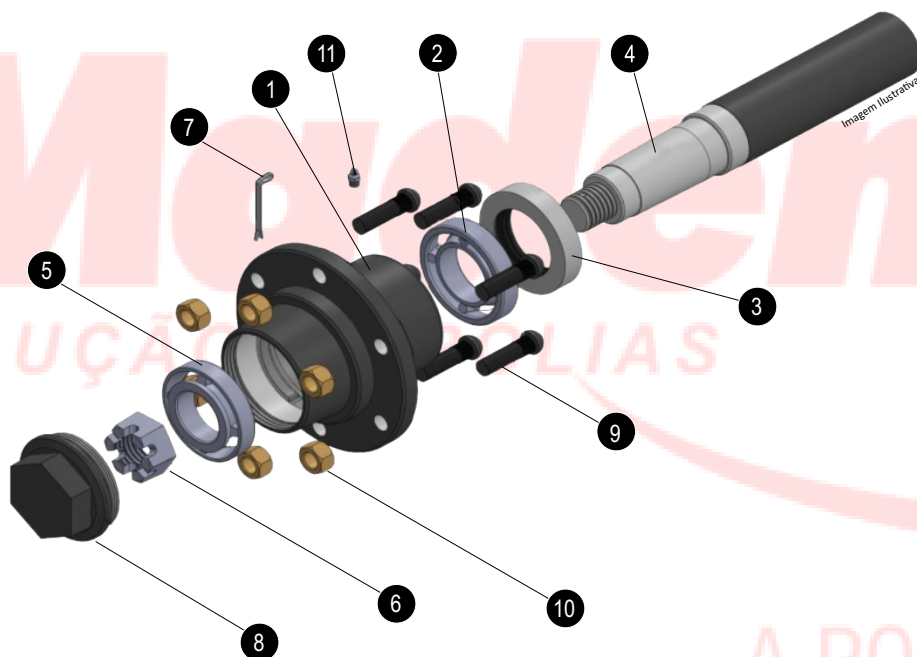
Atendimento:
Indústrias

Telefone:
(48) 3436.6437

@ E-mail:
vendas.industria3@mademil.com.br

CUBOS DE RODA

CONJUNTO



REF.	DESCRIÇÃO
01	Cubo de Roda
02	Rolamentos de Rolos Cônicos
03	Anel Retentor
04	Ponta de Eixo p/ Cubo
05	Rolamentos de Rolos Cônicos
06	Porca Castelo
07	Cupilha Contra-Pino
08	Tampa p/ Cubo
09	Parafuso Cravo
10	Porca Sextavada Cônica
11	Graxeira Reta

Material:

Atendemos as seguintes normas de materiais em ferro fundido:
DIN-1693 / Classes: GGG40, GGG50e GGG70.

Qualidade:

Ensaio de medição da dureza conforme norma NBR NM 6506-1 e resistência a tração NBR ISO 6892.

Tratamento Superficial:


Os cubos de roda são fornecidos com pintura na cor preta (Laca Nitro Celulose).

Confira todas as nossas linhas de produtos: www.mademil.com.br




FUNDAÇÃO MADEMIL LTDA.
Este material contém o resumo das informações do Produto, cujas especificações podem ser alteradas a qualquer tempo, sem aviso prévio. A configuração do produto final, pode ser diferente das fotos ilustrativas. Por isso, antes de comprar, sempre confirme todas as informações do produto com o vendedor.

Atendimento:
Revendas

Telefone:
 (48) 3436.6415

E-mail:
 vendas.revenda7@mademil.com.br

Atendimento:
Indústrias

Telefone:
 (48) 3436.6437

E-mail:
 vendas.industria3@mademil.com.br

CUBOS DE RODA

ACESSÓRIOS



A POLIA QUE RODA O BRASIL

CUBO COMPLETO	PARAFUSO (UNF)	ROLAMENTO		RETENTOR		
		POS 02	POS 05	Ø EIXO (MM)	Ø ALOJAMENTO (MM)	ALTURA (MM)
MCR 01	1/2" x 1 3/4"	30209	30208	47,6	89,95	12
MCR 02	9/16" x 2"	30210	30209	57,2	92	18
MCR 03	9/16" x 2"	30210	30209	57,2	92	18
MCR 04	1/2" x 1 3/4"	30208	30206	44	79,9	12
MCR 05	1/2" x 1 3/4"	30208	30206	44	79,9	12
MCR 06	9/16" x 2"	30209	30208	47,6	89,85	12
MCR 07	1/2" x 1 3/4"	30208	30206	44	79,9	12
MCR 08	1/2" x 1 3/4"	30208	30206	44	79,9	12
MCR 09	1/2" x 1 3/4"	30208	30206	44	79,9	12
MCR 10	9/16" x 2"	30209	30208	47,6	89,95	12
MCR 11	9/16" x 2"	30210	30209	57,2	92	18

CUBO COMPLETO	CUBO USINADO SEM ACESSÓRIOS*	TAMPA DO CUBO
MCR 01	MCR 01/1	MCR02/3
MCR 02	MCR 02/1	MCR02/3
MCR 03	MCR 03/1	MCR02/3
MCR 04	MCR04/1	MCR04/3
MCR 05	MCR 05/1	MCR04/3
MCR 06	MCR06/1	MCR02/3
MCR 07	MCR07/1	MCR04/3
MCR 08	MCR08/1	MCR04/3
MCR 09	MCR09/1	MCR04/3
MCR 10	MCR10/1	MCR02/3
MCR 11	MCR11/1	MCR02/3

* As TAMPAS DOS CUBOS não acompanham os CUBOS USINADOS SEM ACESSÓRIOS.

Confira todas as nossas linhas de produtos: www.mademil.com.br



FUNDAÇÃO MADEMIL LTDA.
Este material contém o resumo das informações do Produto, cujas especificações podem ser alteradas a qualquer tempo, sem aviso prévio. A configuração do produto final, pode ser diferente das fotos ilustrativas. Por isso, antes de comprar, sempre confirme todas as informações do produto com o vendedor.

Atendimento:
Revendas

Telefone:
(48) 3436.6415

@ E-mail:
vendas.revenda7@mademil.com.br

Atendimento:
Indústrias

Telefone:
(48) 3436.6437

@ E-mail:
vendas.industria3@mademil.com.br