



► CARACTERÍSTICAS TÉCNICAS

- Os acoplamentos MADEFLEX MB são compostos por dois cubos simétricos de ferro fundido cinzento, e um elemento elástico alojado entre eles, de poliuretano com elevada resistência.
- Esta configuração torna apto ao acoplamento MADEFLEX MB ser torcionalmente elástico e flexível em todas as direções, absorvendo vibrações, choques, desalinhamentos radiais, axiais e angulares; protegendo desta forma os equipamentos acoplados.
- Estes acoplamentos permitem trabalho em posição horizontal e vertical, desde que corretamente fixados, e aceitam reversões de movimentos. Podem ser usados em temperaturas de -20 a 80C° .
- Em função de sua forma construtiva simples, dispensam cuidados e ferramentas especiais para sua montagem, tornando este trabalho rápido e fácil.
- Não necessitam manutenção e nem lubrificação.
- Os acoplamentos são fornecidos na cor Laranja Segurança (Tinta Laca Nitrocelulose Munsell 2,5 YR 6/14).
- São compactos, possuem baixo peso, e conseqüentemente um baixo momento de inércia J.
- Os acoplamentos são fornecidos com o cubo sem furo, sob pedido podem ser fornecidos os furos na configuração desejada pelo cliente ou o padrão que consiste de um furo e canal de chaveta conforme DIN 6885, tolerância ISO H7 e dois furos roscados a 90° com parafusos DIN 916 para fixação axial.
- Para altas rotações recomendamos balanceamento dinâmico segundo ISO 21940-11, G 6,3 no mínimo.

Tabela 1 Características técnicas dos Acoplamentos MADEFLEX MB:

Código	Descrição	D	D1	Ød máx	L	L1	L2	Torque Nominal kgf•m	rpm máx.	J Kg•m ²	Peso total	Desalinhamento		
												Axial ± X	Radial Y	Angular α°
9.71	MB 28	62	54	35	76	28	17	6,5	10300	0,0005	1,18	0,5	0,8	1,5
9.72	MB 32	70	60	40	86	32	20,5	10	9200	0,0009	1,70	0,6	0,8	1,5
9.73	MB 38	84	70	45	100	38,5	22	20	7600	0,0021	2,75	0,7	0,8	1,5
9.74	MB 42	92	75	50	110	42	24	27	7100	0,0032	3,50	0,8	0,8	1,5
9.75	MB 48	105	84	56	124	48	26	38,5	6200	0,0059	4,98	0,8	1,2	1,2
9.76	MB 55	120	98	65	140	55	26	51,5	5400	0,0113	7,60	0,9	1,2	1,2
9.77	MB 60	130,5	105	70	152	60	30	66,5	4900	0,0171	9,46	1,0	1,2	1,2
9.78	MB 65	142	112	75	165	65	32,7	91	4500	0,0254	12,10	1,1	1,2	1,2

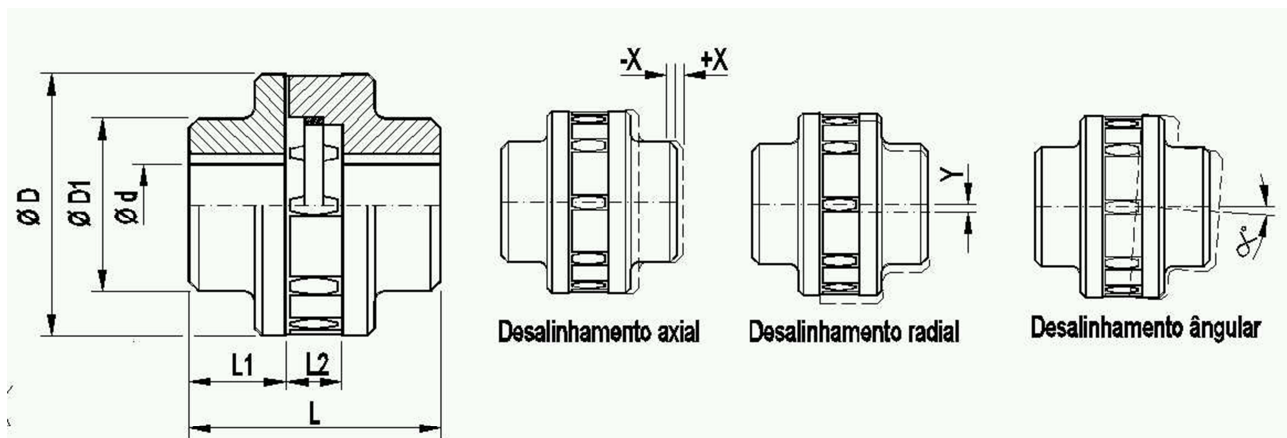


Tabela 2 Seleção de Acoplamentos tipo MADEFLEX MB:

Motor 860 rpm – 8 Pólos						Motor 1160 rpm – 6 Pólos					
Menor acoplamento para acomodar o eixo do motor						Menor acoplamento para acomodar o eixo do motor					
Motor Cv	Fator de serviço Fc					Motor Cv	Fator de serviço Fc				
	1,5	2,0	2,5	3,0	3,5		1,5	2,0	2,5	3,0	3,5
0,25	MB28	MB28	MB28	MB28	MB28	0,25	MB28	MB28	MB28	MB28	MB28
0,33	MB28	MB28	MB28	MB28	MB28	0,33	MB28	MB28	MB28	MB28	MB28
0,50	MB28	MB28	MB28	MB28	MB28	0,50	MB28	MB28	MB28	MB28	MB28
0,75	MB28	MB28	MB28	MB28	MB28	0,75	MB28	MB28	MB28	MB28	MB28
1,00	MB28	MB28	MB28	MB28	MB28	1,00	MB28	MB28	MB28	MB28	MB28
1,50	MB28	MB28	MB28	MB28	MB28	1,50	MB28	MB28	MB28	MB28	MB28
2,00	MB28	MB28	MB28	MB28	MB28	2,00	MB28	MB28	MB28	MB28	MB28
3,00	MB28	MB28	MB28	MB28	MB28	3,00	MB28	MB28	MB28	MB28	MB28
4,00	MB28	MB28	MB28	MB28	MB28	4,00	MB28	MB28	MB28	MB28	MB28
5,00	MB28	MB28	MB28	MB28	MB32	5,00	MB28	MB28	MB28	MB28	MB28
6,00	MB28	MB28	MB28	MB32	MB32	6,00	MB28	MB28	MB28	MB28	MB28
7,50	MB28	MB28	MB32	MB32	MB38	7,50	MB28	MB28	MB28	MB32	MB32
10,0	MB28	MB32	MB32	MB38	MB38	10,0	MB28	MB28	MB32	MB32	MB32
12,5	MB32	MB32	MB38	MB38	MB38	12,5	MB28	MB32	MB32	MB38	MB38
15,0	MB32	MB38	MB38	MB38	MB42	15,0	MB32	MB32	MB38	MB38	MB38
20,0	MB38	MB38	MB38	MB42	MB42	20,0	MB32	MB38	MB38	MB38	MB38
25,0	MB38	MB38	MB42	MB48	MB48	25,0	MB38	MB38	MB38	MB42	MB42
30,0	MB38	MB42	MB48	MB48	MB55	30,0	MB38	MB38	MB42	MB42	MB48
40,0	MB42	MB48	MB48	MB55	MB60	40,0	MB38	MB42	MB48	MB48	MB55
50,0	MB48	MB48	MB55	MB60	MB65	50,0	MB42	MB48	MB48	MB55	MB55
60,0	MB48	MB55	MB60	MB65	MB65	60,0	MB42	MB48	MB55	MB60	MB60
75,0	MB55	MB60	MB65	MB65	-	75,0	MB48	MB55	MB60	MB65	MB65
100	MB60	MB65	-	-	-	100	MB55	MB60	MB65	MB65	-
125	MB65	-	-	-	-	125	MB60	MB65	MB65	-	-
150	MB65	-	-	-	-	150	MB60	MB65	-	-	-
175	-	-	-	-	-	175	MB65	-	-	-	-
200	-	-	-	-	-	200	MB65	-	-	-	-

Motor 1750 rpm – 4 Pólos						Motor 3500 rpm – 2 Pólos					
Menor acoplamento para acomodar o eixo do motor						Menor acoplamento para acomodar o eixo do motor					
Motor Cv	Fator de serviço Fc					Motor Cv	Fator de serviço Fc				
	1,5	2,0	2,5	3,0	3,5		1,5	2,0	2,5	3,0	3,5
0,25	MB28	MB28	MB28	MB28	MB28	0,25	MB28	MB28	MB28	MB28	MB28
0,33	MB28	MB28	MB28	MB28	MB28	0,33	MB28	MB28	MB28	MB28	MB28
0,50	MB28	MB28	MB28	MB28	MB28	0,50	MB28	MB28	MB28	MB28	MB28
0,75	MB28	MB28	MB28	MB28	MB28	0,75	MB28	MB28	MB28	MB28	MB28
1,00	MB28	MB28	MB28	MB28	MB28	1,00	MB28	MB28	MB28	MB28	MB28
1,50	MB28	MB28	MB28	MB28	MB28	1,50	MB28	MB28	MB28	MB28	MB28
2,00	MB28	MB28	MB28	MB28	MB28	2,00	MB28	MB28	MB28	MB28	MB28
3,00	MB28	MB28	MB28	MB28	MB28	3,00	MB28	MB28	MB28	MB28	MB28
4,00	MB28	MB28	MB28	MB28	MB28	4,00	MB28	MB28	MB28	MB28	MB28
5,00	MB28	MB28	MB28	MB28	MB28	5,00	MB28	MB28	MB28	MB28	MB28
6,00	MB28	MB28	MB28	MB28	MB28	6,00	MB28	MB28	MB28	MB28	MB28
7,50	MB28	MB28	MB28	MB28	MB28	7,50	MB28	MB28	MB28	MB28	MB28
10,0	MB28	MB28	MB28	MB28	MB32	10,0	MB28	MB28	MB28	MB28	MB28
12,5	MB28	MB28	MB28	MB32	MB32	12,5	MB28	MB28	MB28	MB28	MB28
15,0	MB28	MB28	MB32	MB32	MB38	15,0	MB28	MB28	MB28	MB28	MB28
20,0	MB28	MB32	MB32	MB38	MB38	20,0	MB28	MB28	MB28	MB28	MB32
25,0	MB32	MB32	MB38	MB38	MB38	25,0	MB28	MB28	MB28	MB32	MB32
30,0	MB32	MB38	MB38	MB38	MB38	30,0	MB28	MB28	MB32	MB32	MB32
40,0	MB38	MB38	MB38	MB42	MB42	40,0	MB28	MB32	MB32	MB38	MB38
50,0	MB38	MB38	MB42	MB48	MB48	50,0	MB32	MB32	MB38	MB38	MB38
60,0	MB38	MB42	MB48	MB48	MB55	60,0	MB32	MB38	MB38	MB38	MB42
75,0	MB42	MB48	MB48	MB55	MB55	75,0	MB38	MB38	MB38	MB42	MB42
100	MB48	MB48	MB55	MB60	MB60	100	MB38	MB38	MB42	MB48	MB48
125	MB48	MB55	MB60	MB65	MB65	125	MB38	MB42	MB48	MB48	MB55
150	MB55	MB60	MB65	MB65	-	150	MB42	MB48	MB48	MB55	MB55
175	MB55	MB65	MB65	-	-	175	MB42	MB48	MB55	MB55	MB60
200	MB60	MB65	-	-	-	200	MB48	MB55	MB55	MB60	MB65
250	MB65	-	-	-	-	250	MB48	MB55	MB60	MB65	MB65
270	MB65	-	-	-	-	270	MB55	MB60	MB65	MB65	-
300	MB65	-	-	-	-	300	MB55	MB60	MB65	MB65	-
350	-	-	-	-	-	350	MB60	MB65	MB65	-	-

▶ DADOS NECESSÁRIOS PARA SELECIONAR UM ACOPLAMENTO

Máquina acionadora (Fs)?	Dimensões dos eixos da máquina acionadora e acionada?
Máquina acionada (Fs)?	Número de horas de trabalho por dia (Ft)?
Potência necessária (Cv)?	Número de partidas por hora (Fp)?
Rotação de operação (rpm)?	Condições ambientais?

▶ COMO SELECIONAR UM ACOPLAMENTO?

▪ MÉTODO DE SELEÇÃO 1

1. Selecionar o fator de serviço **Fs** em função do tipo de máquina acionadora e a máquina acionada na **Tabela 3**;
2. Selecionar o fator de serviço **Ft** em função do número de horas que a máquina trabalha por dia na **Tabela 4**;
3. Selecionar o fator de serviço **Fp** em função do número de partidas por hora que a máquina na **Tabela 5**;
4. O fator de serviço **Fc** usado nos cálculos e nas tabelas de seleção é: **Fc = Fs • Ft • Fp** (se o valor de **Fc** for maior que 3,5, usar o **método de seleção 2**);
5. Na **Tabela 2** seleção de acoplamento tipo MADEFLEX MB, seleciona-se o tamanho do acoplamento na interseção da potência (**Cv**) com o fator de serviço (**Fc**).
6. Na tabela 2 os acoplamentos estão selecionados para uso em eixos de motores elétricos, para uso com outros tipos de motores, e para a parte movida deve-se observar que o diâmetro do eixo $\varnothing d$, seja menor ou igual ao diâmetro máximo $\varnothing d_{\text{máx}}$ do acoplamento, ver tabela 1 nas características técnicas do acoplamento.

▪ MÉTODO DE SELEÇÃO 2

1. Para fatores de serviço **Fc** maiores que 3,5, e velocidades diferentes daquelas encontradas na tabela 2 devemos selecionar o tamanho do acoplamento de forma que o **torque (kgfm)** calculado pela fórmula abaixo seja menor ou igual ao **torque kgfm** da tabela 1.

$$\text{Torque} = 716,2 \cdot \frac{N \cdot F_c}{n} \text{ (kgfm)}$$

Onde: **N** = Potência (**Cv**)
n = Rotação de trabalho do acoplamento (**rpm**)
Fc = **Fs • Ft • Fp** Fator de serviço

2. Observar que a velocidade máxima **rpm máx.** do acoplamento seja menor ou igual aos valores na tabela 1.
3. Os diâmetros $\varnothing d$, dos eixos das partes motoras e movidas devem ser iguais ou menores que os valores de $\varnothing d_{\text{máx}}$ dos acoplamentos, tabela 1.

Tabela 3 FATORES DE SERVIÇO (Fs)

Máquina acionadora, motor de combustão interna, 1 a 3 cilindros
Máquina acionadora, motor de combustão interna, 4 a 6 cilindros
Máquina acionadora, motor elétrico, turbina a gás e turbina vapor

TIPO DE CARGA	TIPO DE MÁQUINA ACIONADA	TIPO DE MÁQUINA ACIONADA		
		Fs	Fs	Fs
Leve	Alimentadores, Agitadores, Bombas centrífugas, Compressor de parafuso, Cortadoras de metais, Decantadores, Classificadores, Clarificadores, Dinamômetros, Geradores, Filtros de ar, Máquinas de engarrafar, Ventiladores centrífugos,	1	1,5	2
Moderado	Agitadores, Betoneiras, Bobinadeiras, Compressor de lóbulos, Correias transportadoras, Cozinhadores de cereais, Desbobinadeiras, Eixos de transmissão, Elevadores de carga e canecas, Escadas rolantes, Esticadores, Filtros rotativos e de prensa, Fornos rotativos, Impressoras, Máquinas Ferramentas, Máquinas para madeira, Máquinas para massas, Máquinas Têxteis, Mesa de transferência, Misturadores, Secadores, Puxador de carros, Ventiladores de minas,	1,5	2	2,5
Pesado	Aeradores, Bomba de poço profundo, Bomba para petróleo, Calandras, Cortadora de papel, Descascadores, Desfibradeiras, Desempenadeiras, Dragas, Elevadores de passageiros, Extrusoras, Fornos rotativos, Guinchos, Guindastes, Impressoras, Lavadoras, Moinhos, Máquinas de lavanderia, Moendas, Pontes Rolantes, Prensas, Secadores, Trefiladores, Torres de resfriamento, Transportadores,	2	2,5	3
Muito pesado Alta inércia Inversão de rotação	Basculadores de vagões, Britadores, Bombas alternativas ou recíprocas, Compressores alternativos ou recíprocos, Geradores para solda, Laminadoras, Máquina de fabricação de pneus, Misturadores de borracha, Peneira vibradora, Trituradores,	2,5	3	3,5

Nº de horas de trabalho por dia	Ft
≤ 2	0,9
3 - 12	1
13 - 16	1,1
17 - 24	1,2

Tabela 4
Fator de serviço **Ft**

Nº de partidas por hora	Fp
≤ 5	1,0
5 - 20	1,2
20 - 40	1,3

Tabela 5
Fator de serviço **Fp**

▶ Para selecionar um acoplamento para um puxador de carros acionado por motor elétrico de 10 Cv, 1750 rpm, que opera 16 horas por dia, e possui 15 partidas por hora, temos que seguir os seguintes passos:

- 1º Localizar o fator de serviço F_s , na tabela 3, o tipo de carga da máquina acionada, neste caso puxador de carros, é carga moderada, localizada na segunda linha. Na parte superior desta tabela localizamos o tipo de máquina acionadora, que é um motor elétrico, terceira linha. Na interseção destas duas linhas achamos o fator de serviço $F_s = 1,5$.
- 2º Localizar o fator de serviço F_t em função do número de horas de trabalho por dia, ver tabela 4, neste caso como são 16 h/dia $F_t = 1,1$.
- 3º Localizar o fator de serviço F_p em função do número de partidas por hora, ver tabela 5, neste caso são 15 partidas por hora então $F_p = 1,2$.
- 4º O fator de serviço $F_c = F_s \cdot F_t \cdot F_p$; substituindo os valores tem-se $F_c = 1,5 \cdot 1,2 \cdot 1,2$; então $F_c = 1,98$, para efeito de cálculo adotamos $F_c = 2$.
- 5º Agora para selecionarmos um acoplamento MADEFLEX MB, vamos até a tabela 2, escolhemos o quadro que indica 1750 rpm, pois esta é a velocidade do motor. Com o fator de serviço $F_c = 2$, segunda coluna deste quadro, e com a potência do motor 10 Cv, décima terceira linha, teremos uma interseção que indica **MB28**. Este é o acoplamento indicado neste caso, para conhecer as dimensões deste acoplamento ver tabela 1, características técnicas do acoplamento MADEFLEX MB.

▶ Para selecionar um acoplamento para um triturador acionado por um motor de combustão 4 cilindros com 50 Cv e 2500 rpm, que opera 15 horas por dia, temos que seguir os seguintes passos:

- 1º Primeiro achamos os fatores de serviço da mesma forma que no exemplo anterior, neste caso da tabela 3 para triturador acionado por motor de combustão com 4 cilindros $F_s = 3$. Da tabela 4 obtemos o fator de serviço para o número de horas de trabalho por dia, assim para 15 h/dia $F_t = 1,1$. Como o triturador parte menos que 5 vezes por hora localizamos $F_p = 1$ na tabela 5.
- 2º Com os valores dos fatores de serviço calculamos o fator de serviço $F_c = F_s \cdot F_t \cdot F_p$; adotando os valores achados $F_c = 3,0 \cdot 1,1 \cdot 1$; então $F_c = 3,3$.
- 3º Como podemos observar o fator de serviço $F_c = 3,3$ não é tabelado, além disto, este valor de velocidade 2500 rpm também não é tabelado, assim sendo devemos usar o método de seleção 2.
- 4º Este método consiste em calcular o torque com a seguinte fórmula:

$$\text{Torque} = 716,2 \cdot \frac{N \cdot F_c \text{ (kgfm)}}{n}$$

Neste caso: N é a potência do motor, 50 Cv; e n é a rotação do motor 2500 rpm.
Obs.: Nesta fórmula N deve ser sempre em Cv, e n em rpm.

Substituindo os valores: $\text{Torque} = 716,2 \cdot \frac{50 \cdot 3,3}{2500}$; Então Torque = 47,27 kgf•m

- 5º Com o valor de torque devemos ir para a tabela 1 caso desejarmos escolher um acoplamento do tipo MADEFLEX MB. Na coluna que indica o Torque escolhemos um valor imediatamente superior ao valor calculado, que é 47,27 kgf•m. Na tabela o valor que atende esta solicitação é 54kgf•m, que é o valor que o acoplamento MB42 suporta; portanto o acoplamento selecionado é: **MB42**.

Obs.: Sempre deve ser observado se os diâmetros dos eixos onde o acoplamento será montado é compatível com o diâmetro máximo que o mesmo comporta, segunda coluna onde se lê **Ød máx.** na tabela 1. Também deve ser observada a máxima rotação admissível para o acoplamento **rpm máx.**

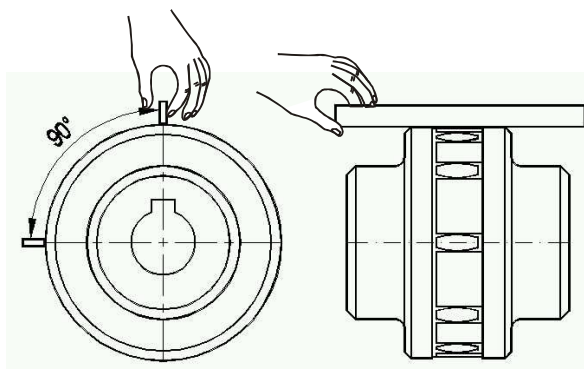
Na seleção de um acoplamento deve-se sempre usar $F_c \geq 1,5$.

Fundação Mademil Ltda.

Rua Giacomo Milanez, 708 - CEP. 88868-000 - Caravaggio - Nova Veneza - SC
Fone Indústria: 0**48 3436-6404 / e-mail: vendas1@mademil.com.br
Fone Revenda: 0**48 3436 6404 / e-mail: vendas@mademil.com.br
Home page: www.mademil.com.br

1. Verificar se os eixos e os cubos dos acoplamentos estão limpos e sem rebarbas;
2. Montar os dois cubos nos eixos a serem acoplados e fixá-los axialmente;
3. Montar o elemento elástico em um dos cubos;
4. Acoplar as máquinas;
5. Alinhar as máquinas com o auxílio de uma régua, este procedimento deve ser realizado em duas posições a 90° uma da outra, conforme figura abaixo.

Atenção: devem ser respeitados os valores de desalinhamentos máximos admissíveis que são encontrados na tabela 1. O correto alinhamento aumenta a vida útil do elemento elástico e evita esforços sobre os mancais das máquinas acopladas.



► TROCA DO ELEMENTO ELÁSTICO

1. Deslocar axialmente um dos eixos acoplados pelo menos uma distancia maior que duas vezes L2 da tabela 1;
2. Substituir o elemento elástico;
3. Acoplar as máquinas observando os mesmos procedimentos de montagem, principalmente respeitando os valores de desalinhamentos máximos admissíveis.

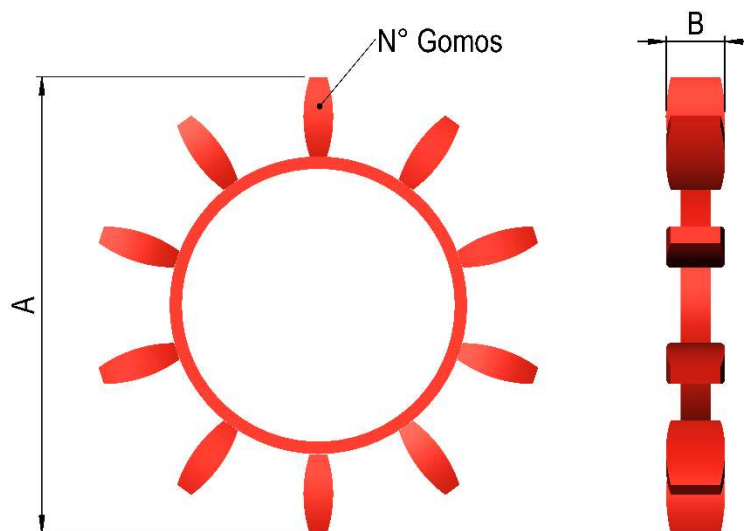
ACOPLAMENTO COMPLETO*			CUBOS SEM ELEMENTO (PAR)	ELEMENTO DE POLIURETANO**
CÓDIGO	DESCRIÇÃO	COMPATÍVEL	CÓDIGO	CÓDIGO
9.71	Acoplamento MB 28	VULKAN VB28	9.71/1	9.71B
9.72	Acoplamento MB 32	VULKAN VB32	9.72/1	9.72B
9.73	Acoplamento MB 38	VULKAN VB38	9.73/1	9.73B
9.74	Acoplamento MB 42	VULKAN VB42	9.74/1	9.74B
9.75	Acoplamento MB 48	VULKAN VB48	9.75/1	9.75B
9.76	Acoplamento MB 55	VULKAN VB55	9.76/1	9.76B
9.77	Acoplamento MB 60	VULKAN VB60	9.77/1	9.77B
9.78	Acoplamento MB 65	VULKAN VB65	9.78/1	9.78B

Acoplamentos sem acessórios são vendidos em par.

Fundição Mademil Ltda.

Rua Giacomo Milanez, 708 - CEP. 88868-000 – Caravaggio – Nova Veneza – SC
 Fone Indústria: 0**48 3436-6404 / e-mail: vendas1@mademil.com.br
 Fone Revenda: 0**48 3436 6404 / e-mail: vendas@mademil.com.br
 Home page: www.mademil.com.br

► **DIMENSÕES DO ELEMENTO ELÁSTICO**



CÓDIGO DO ELEMENTO	A (mm)*	B (mm)*	Nº GOMOS
9.71B	60	16	8
9.72B	68	18	8
9.73B	80	19	10
9.74B	90	21	10
9.75B	103	23	10
9.76B	117	24	10
9.77B	128	26	10
9.78B	140	29	10

*As medidas devem ser tomadas apenas como referência para auxílio na identificação do elemento.

Fundição Mademil Ltda.

Rua Giacomo Milanez, 708 - CEP. 88868-000 - Caravaggio - Nova Veneza - SC
Fone Indústria: 0**48 3436-6404 / e-mail: vendas1@mademil.com.br
Fone Revenda: 0**48 3436 6404 / e-mail: vendas@mademil.com.br
Home page: www.mademil.com.br